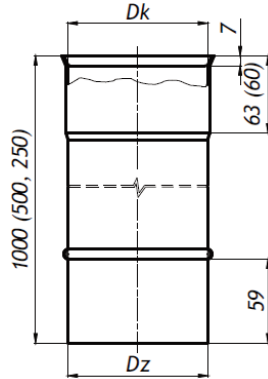
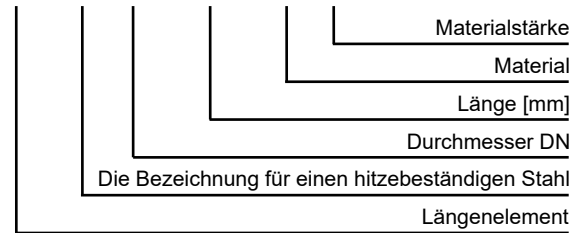


#### LÄNGENELEMENT



#### KENNZEICHNUNG / PRODUKT CODE

**RP Z x / L - m s**

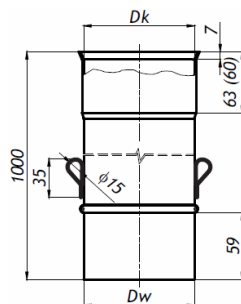


#### WERKSTOFFE

Bestimmung	W	W	-	W - Luftungskanäle
	S	-	-	S - Abgasrohre (Gas, Öl)
	-	-	D	D - Rauchrohre (Holz)
Material	CH	-	-	CH - Edelstahl 1.4404
	-	X	-	X - Edelstahl 1.4301
	-	-	Z	Z - Hitzebeständiger Stahl 1.4828
Blechdicke s	5	-	-	5 - Materialstärke 0,5 mm
	6	6	-	6 - Materialstärke 0,6 mm
	8	8	8	8 - Materialstärke 0,8 mm
	1	1	1	1 - Materialstärke 1,0 mm

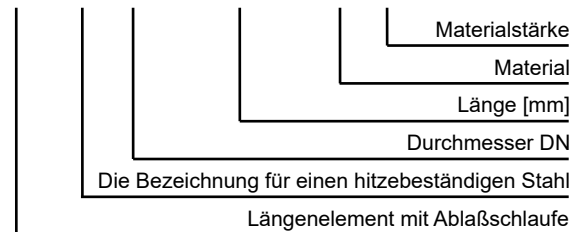
Durchmesser DN [mm]	ø80	ø100	ø110	ø120	ø130	ø140	ø150	ø160	ø180	ø200	ø225	ø250	ø300	ø350	ø400	ø450	ø500	für s=0,6 mm
Dz [mm]	80,2	100,9	112,1	123,2	132,8	140,7	151,9	161,4	182,1	201,2	226,7	252,2	301,6	350,9	401,9	451,2	502,2	
Dk [mm]	81,2	101,9	113,1	124,2	133,8	141,7	152,9	162,4	183,1	202,2	227,7	253,2	302,6	351,9	402,9	452,2	503,2	
Gewicht [kg]	1,20	1,50	1,70	1,85	2,00	2,10	2,30	2,40	2,75	3,00	3,40	3,80	4,55	5,30	6,05	6,80	7,55	

#### LÄNGENELEMENT MIT ABLAßSCHLAUFE



#### KENNZEICHNUNG / PRODUKT CODE

**RU Z x / 1000 - m s**

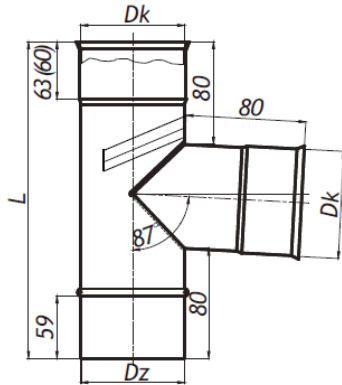


#### WERKSTOFFE

Bestimmung	W	W	-	W - Luftungskanäle
	S	-	-	S - Abgasrohre (Gas, Öl)
	-	-	D	D - Rauchrohre (Holz)
Material	CH	-	-	CH - Edelstahl 1.4404
	-	X	-	X - Edelstahl 1.4301
	-	-	Z	Z - Hitzebeständiger Stahl 1.4828
Blechdicke s	5	-	-	5 - Materialstärke 0,5 mm
	6	6	-	6 - Materialstärke 0,6 mm
	8	8	8	8 - Materialstärke 0,8 mm
	1	1	1	1 - Materialstärke 1,0 mm

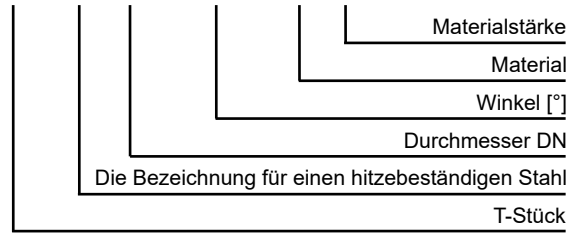
Durchmesser DN [mm]	ø80	ø100	ø110	ø120	ø130	ø140	ø150	ø160	ø180	ø200	ø225	ø250	ø300	ø350	ø400	ø450	ø500	für s=0,6 mm
Dz [mm]	80,2	100,9	112,1	123,2	132,8	140,7	151,9	161,4	182,1	201,2	226,7	252,2	301,6	350,9	401,9	451,2	502,2	
Dk [mm]	81,2	101,9	113,1	124,2	133,8	141,7	152,9	162,4	183,1	202,2	227,7	253,2	302,6	351,9	402,9	452,2	503,2	
Gewicht [kg]	1,20	1,50	1,70	1,85	2,00	2,10	2,30	2,40	2,75	3,00	3,40	3,80	4,55	5,30	6,05	6,80	7,55	

#### T-STÜCK 90°



#### KENNZEICHNUNG / PRODUKT CODE

**TR Z x / 90 - m s**



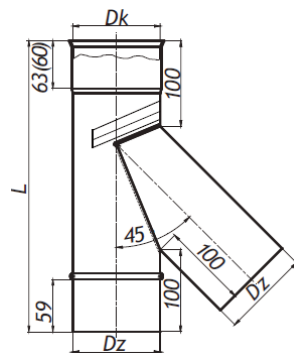
#### WERKSTOFFE

Bestimmung	W	W	-	W - Luftungskanäle
	S	-	-	S - Abgasrohre (Gas, Öl)
	-	-	D	D - Rauchrohre (Holz)
Material	CH	-	-	CH - Edelstahl 1.4404
	-	X	-	X - Edelstahl 1.4301
	-	-	Z	Z - Hitzebeständiger Stahl 1.4828
Blechdicke s	5	-	-	5 - Materialstärke 0,5 mm
	6	6	-	6 - Materialstärke 0,6 mm
	8	8	8	8 - Materialstärke 0,8 mm
	1	1	1	1 - Materialstärke 1,0 mm

Durchmesser DN [mm]	ø80	ø100	ø110	ø120	ø130	ø140	ø150	ø160	ø180	ø200	ø225	ø250	ø300	ø350	ø400	ø450	ø500
Dz [mm]	80,2	100,9	112,1	123,2	132,8	140,7	151,9	161,4	182,1	201,2	226,7	252,2	301,6	350,9	401,9	451,2	502,2
Dk [mm]	81,2	101,9	113,1	124,2	133,8	141,7	152,9	162,4	183,1	202,2	227,7	253,2	302,6	351,9	402,9	452,2	503,2
L [mm]	230	270	270	270	280	300	300	330	350	360	380	420	500	500	600	600	650
Gewicht [kg]	0,50	0,65	0,75	0,90	0,95	1,00	1,20	1,30	1,50	1,75	2,10	2,45	3,30	4,20	5,25	6,35	7,65

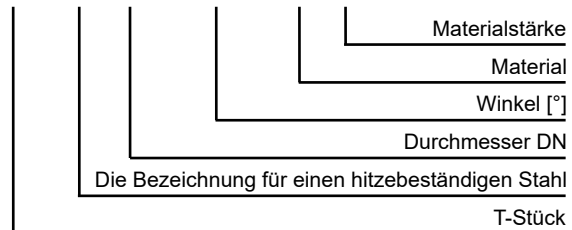
für s=0,6 mm

#### T-STÜCK 45°



#### KENNZEICHNUNG / PRODUKT CODE

**TR Z x / 45 - m s**



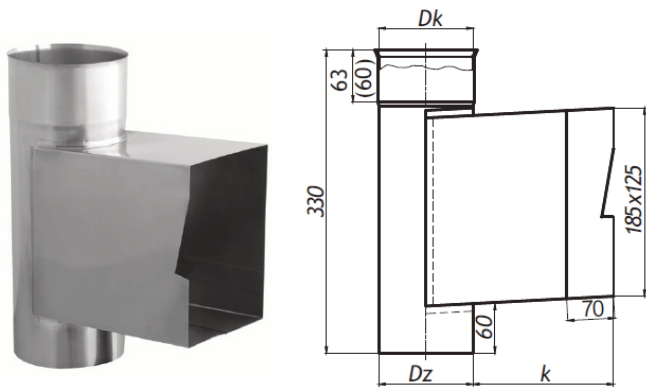
#### WERKSTOFFE

Bestimmung	W	W	-	W - Luftungskanäle
	S	-	-	S - Abgasrohre (Gas, Öl)
	-	-	D	D - Rauchrohre (Holz)
Material	CH	-	-	CH - Edelstahl 1.4404
	-	X	-	X - Edelstahl 1.4301
	-	-	Z	Z - Hitzebeständiger Stahl 1.4828
Blechdicke s	5	-	-	5 - Materialstärke 0,5 mm
	6	6	-	6 - Materialstärke 0,6 mm
	8	8	8	8 - Materialstärke 0,8 mm
	1	1	1	1 - Materialstärke 1,0 mm

Durchmesser DN [mm]	ø80	ø100	ø110	ø120	ø130	ø140	ø150	ø160	ø180	ø200	ø225	ø250	ø300	ø350	ø400	ø450	ø500
Dz [mm]	80,2	100,9	112,1	123,2	132,8	140,7	151,9	161,4	182,1	201,2	226,7	252,2	301,6	350,9	401,9	451,2	502,2
Dk [mm]	81,2	101,9	113,1	124,2	133,8	141,7	152,9	162,4	183,1	202,2	227,7	253,2	302,6	351,9	402,9	452,2	503,2
L [mm]	315	340	340	375	385	350	400	425	455	480	520	550	625	695	765	835	910
Gewicht [kg]	0,50	0,65	0,75	0,90	0,95	1,00	1,20	1,30	1,50	1,75	2,10	2,45	3,30	4,20	5,25	6,35	7,65

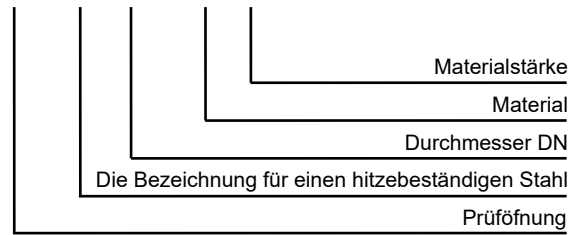
für s=0,6 mm

### PRÜFÖFFNUNG (MIT KASTEN)



### KENNZEICHNUNG / PRODUKT CODE

**WC Z x - m s**

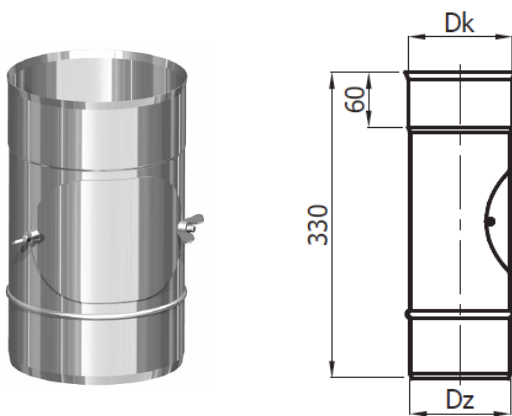


### WERKSTOFFE

Bestimmung	W	W	-	W - Luftungskanäle
	S	-	-	S - Abgasrohre (Gas , Öl)
Material	-	-	D	D - Rauchrohre (Holz)
	CH	-	-	CH - Edelstahl 1.4404
	-	X	-	X - Edelstahl 1.4301
Blechdicke s	-	-	Z	Z - Hitzebeständiger Stahl 1.4828
	5	-	-	5 - Materialstärke 0,5 mm
	6	6	-	6 - Materialstärke 0,6 mm
	8	8	8	8 - Materialstärke 0,8 mm
	1	1	1	1 - Materialstärke 1,0 mm

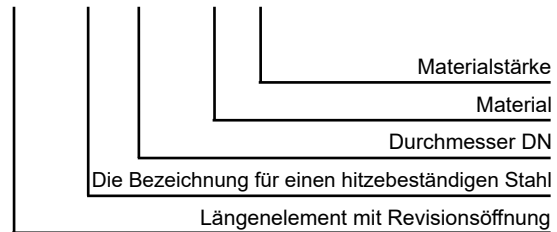
Durchmesser DN [mm]	ø80	ø100	ø110	ø120	ø130	ø140	ø150	ø160	ø180	ø200	ø225	ø250	ø300	ø350	ø400	ø450	ø500	für s=0,6 mm
Dz [mm]	80,2	100,9	112,1	123,2	132,8	140,7	151,9	161,4	182,1	201,2	226,7	252,2	301,6	350,9	401,9	451,2	502,2	
Dk [mm]	81,2	101,9	113,1	124,2	133,8	141,7	152,9	162,4	183,1	202,2	227,7	253,2	302,6	351,9	402,9	452,2	503,2	
k [mm]	170	160	155	150	145	140	135	155	145	135	157	145	145	145	145	145	145	
Gewicht [kg]	0,90	1,00	1,05	1,10	1,10	1,10	1,15	1,30	1,35	1,40	1,60	1,70	1,95	2,20	2,45	2,70	2,95	

### LÄNGENELEMENT MIT REVISIONSÖFFNUNG



### KENNZEICHNUNG / PRODUKT CODE

**RPR Z x - m s**

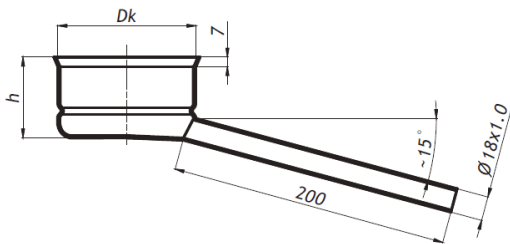


### WERKSTOFFE

Bestimmung	W	W	-	W - Luftungskanäle
	S	-	-	S - Abgasrohre (Gas , Öl)
Material	-	-	D	D - Rauchrohre (Holz)
	CH	-	-	CH - Edelstahl 1.4404
	-	X	-	X - Edelstahl 1.4301
Blechdicke s	-	-	Z	Z - Hitzebeständiger Stahl 1.4828
	5	-	-	5 - Materialstärke 0,5 mm
	6	6	-	6 - Materialstärke 0,6 mm
	8	8	8	8 - Materialstärke 0,8 mm
	1	1	1	1 - Materialstärke 1,0 mm

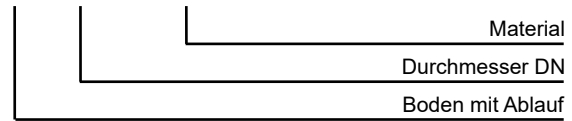
Durchmesser DN [mm]	ø80	ø100	ø110	ø120	ø130	ø140	ø150	ø160	ø180	ø200	ø225	ø250	ø300	ø350	ø400	ø450	ø500	für s=0,6 mm
Dz [mm]	80,2	100,9	112,1	123,2	132,8	140,7	151,9	161,4	182,1	201,2	226,7	252,2	301,6	350,9	401,9	451,2	502,2	
Dk [mm]	81,2	101,9	113,1	124,2	133,8	141,7	152,9	162,4	183,1	202,2	227,7	253,2	302,6	351,9	402,9	452,2	503,2	
Gewicht [kg]	0,40	0,50	0,55	0,60	0,66	0,70	0,75	0,80	0,90	1,00	1,13	1,27	1,52	1,76	2,02	2,27	2,52	

#### BODEN MIT ABLAUF



#### KENNZEICHNUNG / PRODUKT CODE

**MS** **x** - **CH**

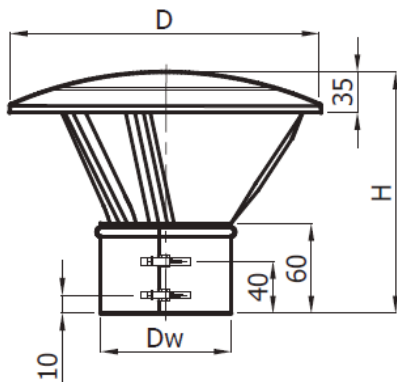


#### WERKSTOFFE

Bestimmung	-	W	-	W - Luftungskanäle
	-	S	-	S - Abgasrohre (Gas, Öl)
	-	D	-	D - Rauchrohre (Holz)
Material	-	CH	-	CH - Edelstahl 1.4404
	-	-	-	X - Edelstahl 1.4301
	-	-	-	Z - Hitzebeständiger Stahl 1.4828

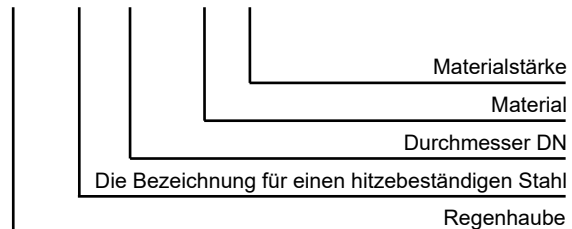
Durchmesser DN [mm]	ø80	ø100	ø110	ø120	ø130	ø140	ø150	ø160	ø180	ø200	ø225	ø250	ø300	ø350	ø400	ø450	ø500	für s=0,6 mm
Dk [mm]	81	102	113	123	134	142	152	166	183	202	228	253	303	355	404	453	504	
h [mm]	60	60	60	57	55	60	52	45	41	43	60	60	60	60	60	60	60	
Gewicht [kg]	0,20	0,25	0,25	0,30	0,30	0,30	0,35	0,40	0,50	0,60	0,60	0,70	0,85	1,05	1,35	1,60	1,85	

#### REGENHAUBE DN 80 bis 200



#### KENNZEICHNUNG / PRODUKT CODE

**DK** **Z** **x** - **m** **s**

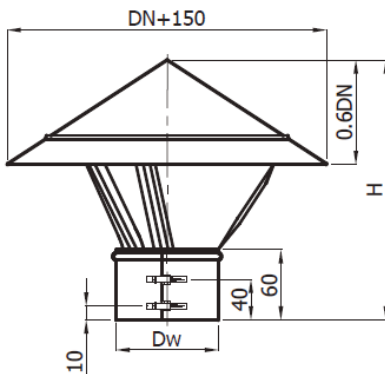


#### WERKSTOFFE

Bestimmung	W	W	-	W - Luftungskanäle
	S	-	-	S - Abgasrohre (Gas, Öl)
	-	-	D	D - Rauchrohre (Holz)
Material	CH	-	-	CH - Edelstahl 1.4404
	-	X	-	X - Edelstahl 1.4301
	-	-	Z	Z - Hitzebeständiger Stahl 1.4828
Blechdicke s	5	-	-	5 - Materialstärke 0,5 mm
	6	6	-	6 - Materialstärke 0,6 mm
	-	8	8	8 - Materialstärke 0,8 mm
	-	1	1	1 - Materialstärke 1,0 mm

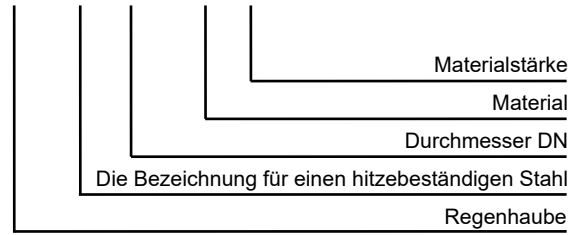
Durchmesser DN [mm]	ø80	ø100	ø110	ø120	ø130	ø140	ø150	ø160	ø180	ø200	für s=0,6 mm
Dw [mm]	80,2	100,9	112,1	123,2	132,8	140,7	151,9	161,4	182,1	201,2	
D [mm]	160	220	220	250	250	290	290	290	290	350	
H [mm]	145	180	180	180	180	200	200	200	200	220	
Gewicht [kg]	0,30	0,33	0,34	0,35	0,36	0,37	0,51	0,52	0,54	0,56	

#### REGENHAUBE DN 225 bis 500



#### KENNZEICHNUNG / PRODUKT CODE

**DK Z x - m s**

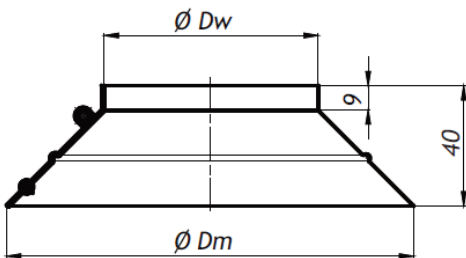


#### WERKSTOFFE

Bestimmung	W	W	-	W - Luftungskanäle
	S	-	-	S - Abgasrohre (Gas, Öl)
	-	-	D	D - Rauchrohre (Holz)
Material	CH	-	-	CH - Edelstahl 1.4404
	-	X	-	X - Edelstahl 1.4301
	-	-	Z	Z - Hitzebeständiger Stahl 1.4828
Blechdicke s	-	-	-	5 - Materialstärke 0,5 mm
	-	6	-	6 - Materialstärke 0,6 mm
	8	8	8	8 - Materialstärke 0,8 mm
	1	1	1	1 - Materialstärke 1,0 mm

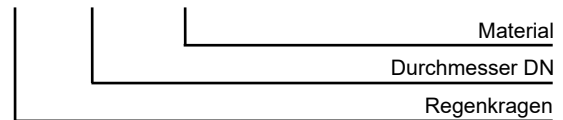
Durchmesser DN [mm]	ø225	ø250	ø300	ø350	ø400	ø450	ø500	für s=0,6 mm
Dw [mm]	226,7	252,2	301,6	350,9	401,9	451,2	502,2	
H [mm]	330	360	420	480	540	600	660	
Gewicht [kg]	1,05	1,25	1,60	2,00	2,45	2,95	3,45	

#### REGENKRAGEN



#### KENNZEICHNUNG / PRODUKT CODE

**KPD x - X**



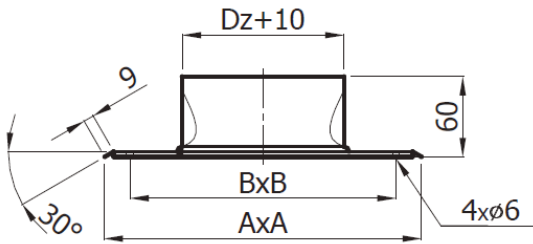
#### WERKSTOFFE

Bestimmung	-	W	-	W - Luftungskanäle
	-	S	-	S - Abgasrohre (Gas, Öl)
	-	D	-	D - Rauchrohre (Holz)
Material	-	-	-	CH - Edelstahl 1.4404
	-	X	-	X - Edelstahl 1.4301
	-	-	-	Z - Hitzebeständiger Stahl 1.4828
Blechdicke s	-	-	-	5 - Materialstärke 0,5 mm
	-	6	-	6 - Materialstärke 0,6 mm
	-	-	-	8 - Materialstärke 0,8 mm
	-	-	-	1 - Materialstärke 1,0 mm

Durchmesser DN [mm]	ø80	ø100	ø110	ø120	ø130	ø140	ø150	ø160	ø180	ø200	ø225	ø250	ø300	ø350	ø400	ø450	ø500	ø550	ø600	für s=0,6 mm
Dw [mm]	79,0	99,7	110,9	122	131,6	139,5	150,7	160,2	180,9	200,0	225,5	251,0	300,4	349,7	400,7	450,0	501,0	550,0	600,0	
Dm [mm]	151	172	183	194	204	212	223	232	253	272	326	350	400	450	501	550	601	650	700	
Gewicht [kg]	0,14	0,16	0,17	0,18	0,18	0,19	0,20	0,21	0,23	0,25	0,29	0,31	0,36	0,41	0,45	0,50	0,54	0,6	0,65	

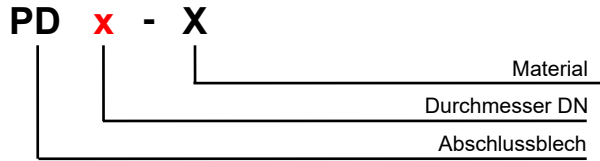


#### ABSCHLUSSBLECH



Durchmesser DN [mm]	ø80	ø100	ø110	ø120	ø130	ø140	ø150	ø160	ø180	ø200	ø225	ø250	ø300	ø350	ø400	ø450	ø500	für s=0,6 mm
Dz [mm]	80,2	100,9	112,1	123,2	132,8	140,7	151,9	161,4	182,1	201,2	226,7	252,2	301,6	350,9	401,9	451,2	502,2	
A [mm]	250	250	250	250	250	250	300	300	300	330	350	400	450	500	550	600	650	
B [mm]	200	200	200	200	200	200	250	250	250	280	300	350	400	450	500	550	600	
Gewicht [kg]	0,35	0,40	0,40	0,40	0,40	0,40	0,50	0,50	0,50	0,60	0,65	0,80	0,95	1,10	1,25	1,40	1,55	

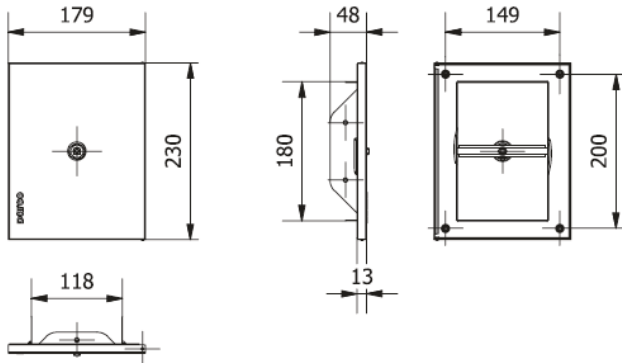
#### KENNZEICHNUNG / PRODUKT CODE



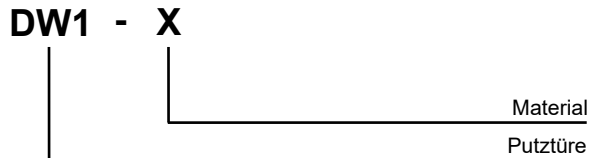
#### WERKSTOFFE

Bestimmung	-	W	-	W - Lüftungskanäle
	-	S	-	S - Abgasrohre (Gas, Öl)
	-	D	-	D - Rauchrohre (Holz)
Material	-	-	-	CH - Edelstahl 1.4404
	-	X	-	X - Edelstahl 1.4301
	-	-	-	Z - Hitzebeständiger Stahl 1.4828
Blechdicke s	-	-	-	5 - Materialstärke 0,5 mm
	-	6	-	6 - Materialstärke 0,6 mm
	-	-	-	8 - Materialstärke 0,8 mm
	-	-	-	1 - Materialstärke 1,0 mm

#### PUTZTÜRE



#### KENNZEICHNUNG / PRODUKT CODE

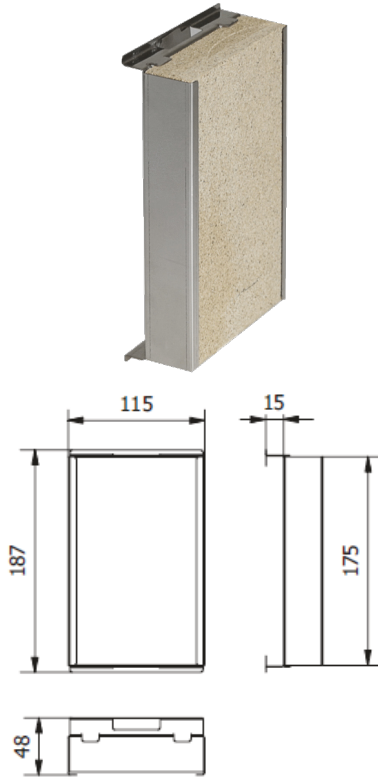


#### WERKSTOFFE

Bestimmung	-	W	-	W - Lüftungskanäle
	-	S	-	S - Abgasrohre (Gas, Öl)
	-	D	-	D - Rauchrohre (Holz)
Material	-	-	-	CH - Edelstahl 1.4404
	-	X	-	X - Edelstahl 1.4301
	-	-	-	Z - Hitzebeständiger Stahl 1.4828
Blechdicke s	-	-	-	5 - Materialstärke 0,5 mm
	-	6	-	6 - Materialstärke 0,6 mm
	-	-	-	8 - Materialstärke 0,8 mm
	-	-	-	1 - Materialstärke 1,0 mm

Gewicht [kg] 0,60

#### WÄRMEDÄMMUNG



#### KENNZEICHNUNG / PRODUKT CODE

#### WT-DW

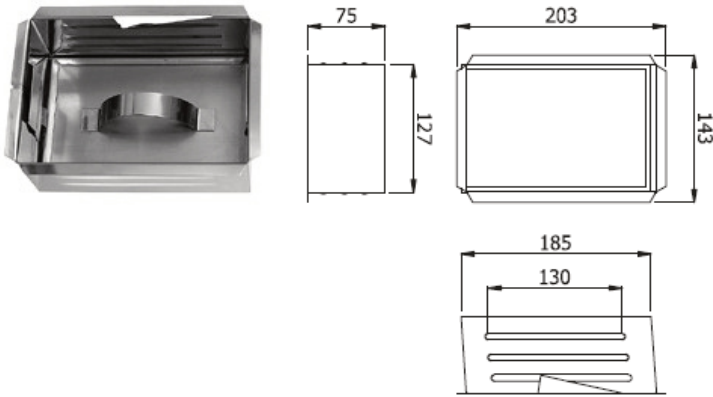
Wärmedämmung

#### WERKSTOFFE

Bestimmung	-	W	-	W - Luftungskanäle
	-	S	-	S - Abgasrohre (Gas , Öl)
	-	D	-	D - Rauchrohre (Holz)
Material	-	-	-	CH - Edelstahl 1.4404
	-	X	-	X - Edelstahl 1.4301
	-	-	-	Z - Hitzebeständiger Stahl 1.4828
Blechedicke s	-	5	-	5 - Materialstärke 0,5 mm
	-	-	-	6 - Materialstärke 0,6 mm
	-	-	-	8 - Materialstärke 0,8 mm
	-	-	-	1 - Materialstärke 1,0 mm

Gewicht [kg] 0,60

#### RAHMEN FÜR PUTZKASTEN



#### KENNZEICHNUNG / PRODUKT CODE

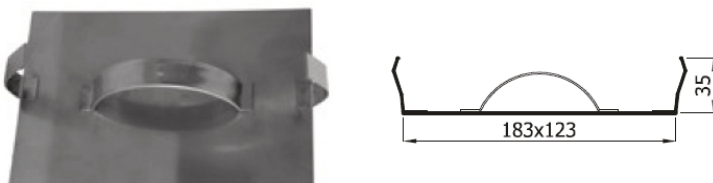
#### RM-DW

Rahmen für Putzkasten

#### WERKSTOFFE

Bestimmung	W	W	-	W - Luftungskanäle
	S	-	-	S - Abgasrohre (Gas , Öl)
	-	-	D	D - Rauchrohre (Holz)
Material	CH	-	-	CH - Edelstahl 1.4404
	-	X	-	X - Edelstahl 1.4301
	-	-	Z	Z - Hitzebeständiger Stahl 1.4828
Blechedicke s	5	-	-	5 - Materialstärke 0,5 mm
	6	6	-	6 - Materialstärke 0,6 mm
	8	8	8	8 - Materialstärke 0,8 mm
	1	1	1	1 - Materialstärke 1,0 mm

#### PUTZKASTENDECKEL



#### ZWC - m s

Materialstärke  
Material  
Putzkastendeckel

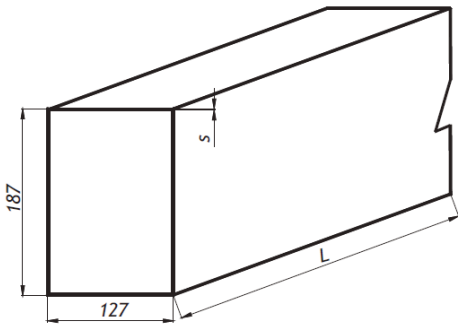
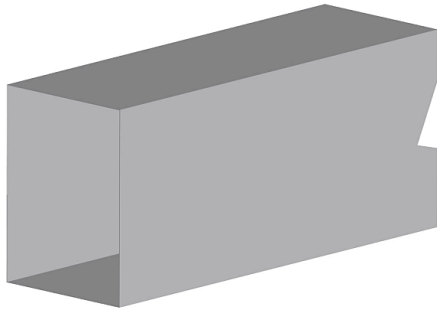
Gewicht [kg]

RM-DW  
0,50

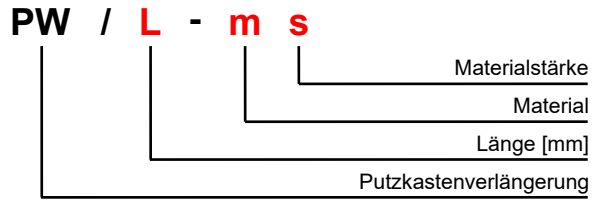
ZWC  
0,14



#### PUTZKASTENVERLÄNGERUNG



#### KENNZEICHNUNG / PRODUKT CODE

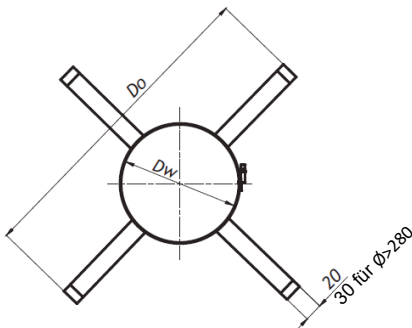


#### WERKSTOFFE

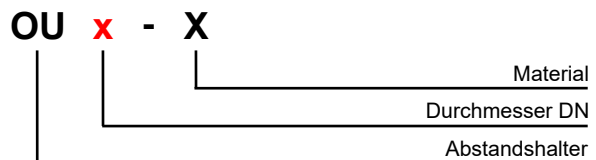
Bestimmung	W	W	-	W - Lüftungskanäle
	S	-	-	S - Abgasrohre (Gas , Öl)
	-	-	D	D - Rauchrohre (Holz)
Material	CH	-	-	CH - Edelstahl 1.4404
	-	X	-	X - Edelstahl 1.4301
	-	-	Z	Z - Hitzebeständiger Stahl 1.4828
Blechdicke s	5	-	-	5 - Materialstärke 0,5 mm
	6	6	-	6 - Materialstärke 0,6 mm
	8	8	8	8 - Materialstärke 0,8 mm
	1	1	1	1 - Materialstärke 1,0 mm

Länge [mm]	200	300	500	1000	für s=0,6
Gewicht [kg]	0,60	0,90	1,50	2,95	

#### ABSTANDSHALTER



#### KENNZEICHNUNG / PRODUKT CODE

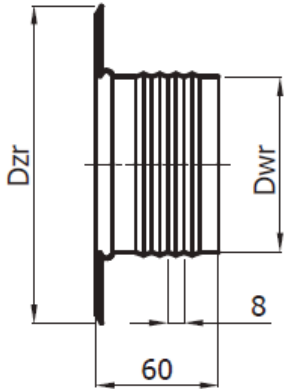


#### WERKSTOFFE

Bestimmung	-	W	-	W - Lüftungskanäle
	-	S	-	S - Abgasrohre (Gas , Öl)
	-	D	-	D - Rauchrohre (Holz)
Material	-	-	-	CH - Edelstahl 1.4404
	-	X	-	X - Edelstahl 1.4301
	-	-	-	Z - Hitzebeständiger Stahl 1.4828
Blechdicke s	-	-	-	5 - Materialstärke 0,5 mm
	-	6	-	6 - Materialstärke 0,6 mm
	-	-	-	8 - Materialstärke 0,8 mm
	-	-	-	1 - Materialstärke 1,0 mm

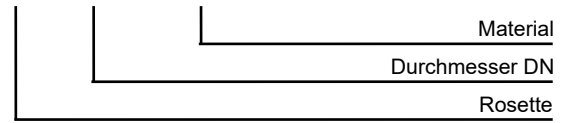
Durchmesser DN [mm]	ø60	ø80	ø100	ø110	ø120	ø130	ø140	ø150	ø160	ø180	ø200	ø225	ø250	ø300	ø350	ø400	ø450	ø500	für s=0,6 mm
Do [mm]	480	480	500	512	523	532	540	552	561	582	602	626	652	702	752	802	852	902	
Dw [mm]	60,4	80,2	100,9	112,1	123,2	132,8	140,7	151,9	161,4	182,1	201,2	226,7	252,2	301,6	350,9	401,9	451,2	502,2	
Gewicht [kg]	0,10	0,10	0,10	0,10	0,10	0,10	0,10	0,10	0,10	0,15	0,15	0,15	0,15	0,20	0,20	0,20	0,20	0,25	

## ROSETTE



### KENNZEICHNUNG / PRODUKT CODE

**ROZ x - CH**



### WERKSTOFFE

Bestimmung	-	W	-	W - Luftungskanäle
	-	S	-	S - Abgasrohre (Gas , Öl)
	-	D	-	D - Rauchrohre (Holz)
Material	-	CH	-	CH - Edelstahl H17 (1.4016)
	-	-	-	X - Edelstahl 1.4301
	-	-	-	Z - Hitzebeständiger Stahl 1.4828
Blechdicke s	-	5	-	5 - Materialstärke 0,5 mm
	-	-	-	6 - Materialstärke 0,6 mm
	-	-	-	8 - Materialstärke 0,8 mm
	-	-	-	1 - Materialstärke 1,0 mm

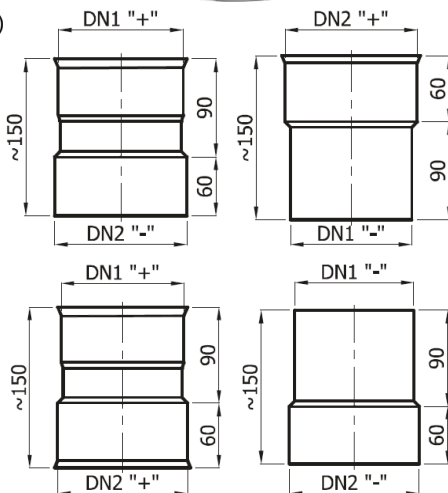
Durchmesser DN [mm]	ø80	ø100	ø110	ø120	ø130	ø140	ø150	ø160	ø180	ø200	ø225	ø250	ø300	ø350	ø400	ø450	ø500	für s=0,6 mm
Dwr [mm]	86	106	116	126	136	146	156	166	186	206	231	256	306	356	406	456	506	
DZR [mm]	157	177	188	207	217	227	247	257	277	297	322	347	398	448	498	548	598	
Gewicht [kg]	0,12	0,14	0,16	0,18	0,19	0,21	0,23	0,25	0,28	0,30	0,34	0,37	0,44	0,51	0,58	0,65	0,72	

## REDUZIERUNG (gepresste)

Für DN2 - DN1 ≤ 20 mm

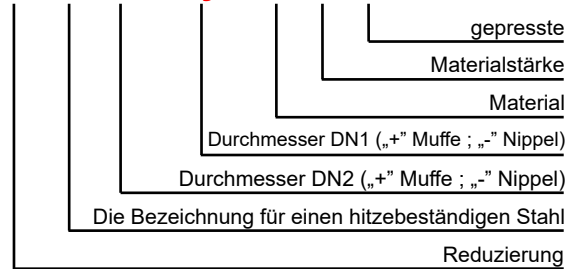


(„+“ Muffe)  
(„-“ Nippel)



### KENNZEICHNUNG / PRODUKT CODE

**RD Z ±x / ±y - m s R**



### WERKSTOFFE

Bestimmung	W	W	-	W - Luftungskanäle
	S	-	-	S - Abgasrohre (Gas , Öl)
	-	-	D	D - Rauchrohre (Holz)
Material	CH	-	-	CH - Edelstahl 1.4404
	-	X	-	X - Edelstahl 1.4301
	-	-	Z	Z - Hitzebeständiger Stahl 1.4828
Blechdicke s	5	-	-	5 - Materialstärke 0,5 mm
	6	6	-	6 - Materialstärke 0,6 mm
	8	8	8	8 - Materialstärke 0,8 mm
	1	1	1	1 - Materialstärke 1,0 mm

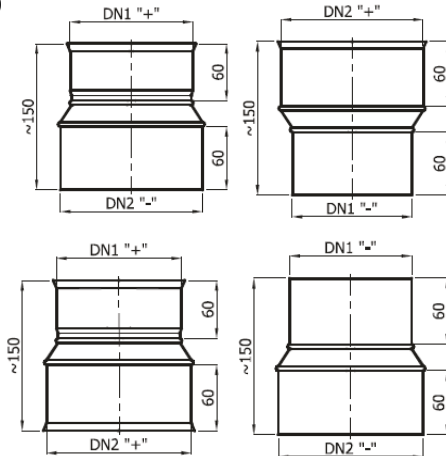
Durchmesser DN [mm]	ø80	ø100	ø110	ø120	ø130	ø140	ø150	ø160	ø180	ø200	ø225	ø250	ø300	ø350	ø400	ø450	ø500	für s=0,6
Gewicht [kg]	0,18	0,23	0,25	0,28	0,30	0,32	0,34	0,36	0,41	0,45	0,51	0,57	0,68	0,79	0,90	1,00	1,13	

### REDUZIERUNG (geschweißt)

Für DN2 - DN1 > 20 mm

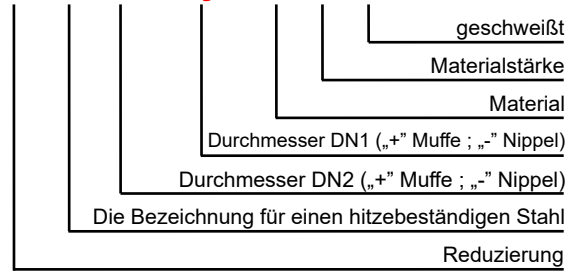


(„+“ Muffe)  
(„-“ Nippel)



### KENNZEICHNUNG / PRODUKT CODE

**RD Z ±x / ±y - m s S**

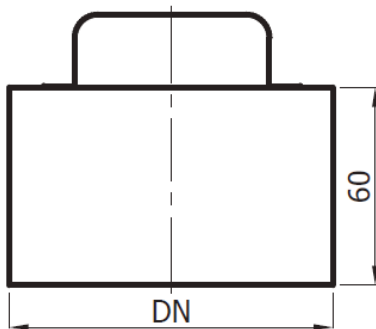


### WERKSTOFFE

Bestimmung	W	W	-	W - Luftungskanäle
	S	-	-	S - Abgasrohre (Gas, Öl)
Material	-	-	D	D - Rauchrohre (Holz)
	CH	-	-	CH - Edelstahl 1.4404
	-	X	-	X - Edelstahl 1.4301
Blechdicke s	-	-	Z	Z - Hitzebeständiger Stahl 1.4828
	5	-	-	5 - Materialstärke 0,5 mm
	6	6	-	6 - Materialstärke 0,6 mm
	8	8	8	8 - Materialstärke 0,8 mm
	1	1	1	1 - Materialstärke 1,0 mm

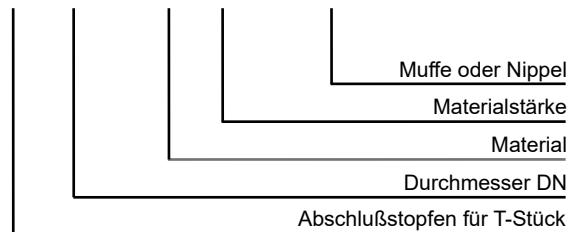
Durchmesser DN [mm]	ø80	ø100	ø110	ø120	ø130	ø140	ø150	ø160	ø180	ø200	ø225	ø250	ø300	ø350	ø400	ø450	ø500	für s=0,6
Gewicht [kg]	Hängt von der Größe																	

### ABSCHLUßSTOPFEN FÜR T-STÜCK



### KENNZEICHNUNG / PRODUKT CODE

**ZT x - m s - K/N**

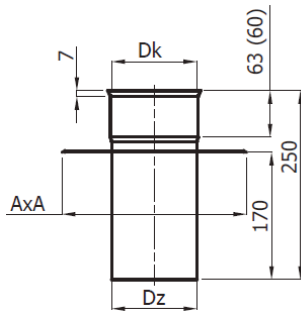
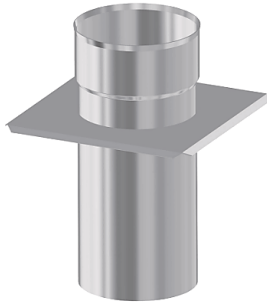


### WERKSTOFFE

Bestimmung	W	W	-	W - Luftungskanäle
	S	-	-	S - Abgasrohre (Gas, Öl)
Material	-	-	D	D - Rauchrohre (Holz)
	CH	-	-	CH - Edelstahl 1.4404
	-	X	-	X - Edelstahl 1.4301
Blechdicke s	-	-	Z	Z - Hitzebeständiger Stahl 1.4828
	5	-	-	5 - Materialstärke 0,5 mm
	6	6	-	6 - Materialstärke 0,6 mm
	8	8	8	8 - Materialstärke 0,8 mm
	1	1	1	1 - Materialstärke 1,0 mm

Durchmesser DN [mm]	ø80	ø100	ø110	ø120	ø130	ø140	ø150	ø160	ø180	ø200	ø225	ø250	ø300	ø350	ø400	ø450	ø500	für s=0,6
Gewicht [kg]	0,12	0,15	0,17	0,19	0,20	0,22	0,24	0,26	0,30	0,35	0,42	0,48	0,63	0,80	1,00	1,20	1,40	

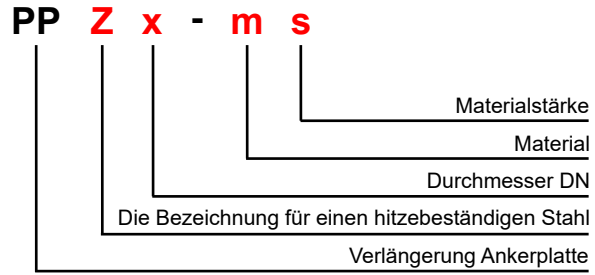
#### VERLÄNGERUNG ANKERPLATTE



Durchmesser DN [mm]	ø80	ø100	ø110	ø120	ø130	ø140	ø150	ø160	ø180	ø200	ø225	ø250	ø300	ø350	ø400	ø450	ø500
Dz [mm]	80,2	100,9	112,1	123,2	132,8	140,7	151,9	161,4	182,1	201,2	226,7	252,2	301,6	350,9	401,9	451,2	502,2
Dk [mm]	81,2	101,9	113,1	124,2	133,8	141,7	152,9	162,4	183,1	202,2	227,7	253,2	302,6	351,9	402,9	452,2	503,2
A [mm]	250	250	250	250	250	250	300	300	300	330	350	400	450	550	550	600	650
Gewicht [kg]	0,75	0,80	0,85	0,87	0,90	0,95	1,10	1,15	1,20	1,35	1,50	1,85	2,20	2,55	2,90	3,30	3,70

für s=0,6 mm

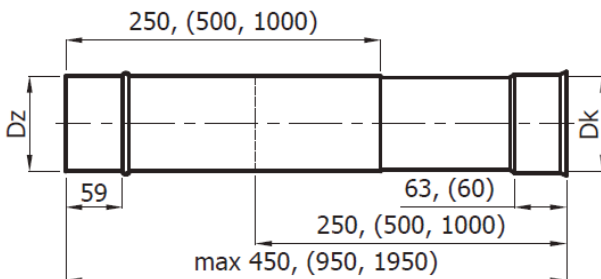
#### KENNZEICHNUNG / PRODUKT CODE



#### WERKSTOFFE

Bestimmung	W	W	-	W - Lüftungskanäle
	S	-	-	S
	-	-	D	D - Rauchrohre (Holz)
Material	CH	-	-	CH - Edelstahl 1.4404
	-	X	-	X - Edelstahl 1.4301
	-	-	Z	Z - Hitzebeständiger Stahl 1.4828
Blehdicke s	5	-	-	5 - Materialstärke 0,5 mm
	6	6	-	6 - Materialstärke 0,6 mm
	8	8	8	8 - Materialstärke 0,8 mm
	1	1	1	1 - Materialstärke 1,0 mm

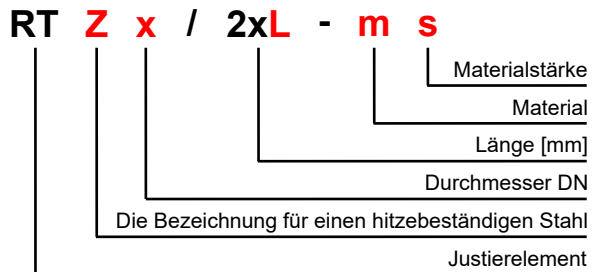
#### JUSTIERELEMENT



Durchmesser DN [mm]	ø80	ø100	ø110	ø120	ø130	ø140	ø150	ø160	ø180	ø200	ø225	ø250	ø300	ø350	ø400	ø450	ø500
Dz [mm]	80,2	100,9	112,1	123,2	132,8	140,7	151,9	161,4	182,1	201,2	226,7	252,2	301,6	350,9	401,9	451,2	502,2
Dk [mm]	81,2	101,9	113,1	124,2	133,8	141,7	152,9	162,4	183,1	202,2	227,7	253,2	302,6	351,9	402,9	452,2	503,2
Gewicht [kg]	0,60	0,76	0,84	0,93	1,00	1,06	1,14	1,21	1,37	1,51	1,70	1,90	2,27	2,64	3,03	3,40	3,78

für s=0,6 mm  
L=2x250 mm

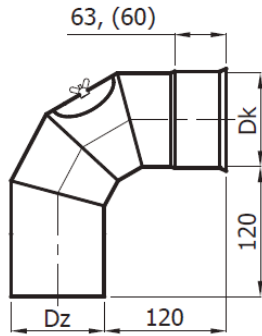
#### KENNZEICHNUNG / PRODUKT CODE



#### WERKSTOFFE

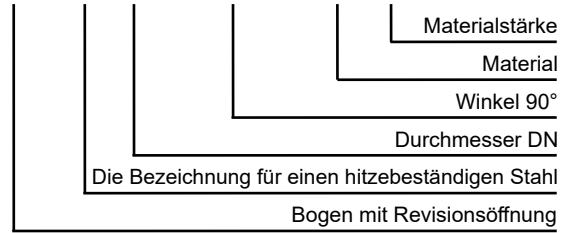
Bestimmung	W	W	-	W - Lüftungskanäle
	S	-	-	S
	-	-	D	D - Rauchrohre (Holz)
Material	CH	-	-	CH - Edelstahl 1.4404
	-	X	-	X - Edelstahl 1.4301
	-	-	Z	Z - Hitzebeständiger Stahl 1.4828
Blehdicke s	5	-	-	5 - Materialstärke 0,5 mm
	6	6	-	6 - Materialstärke 0,6 mm
	8	8	8	8 - Materialstärke 0,8 mm
	1	1	1	1 - Materialstärke 1,0 mm

### BOGEN 90° MIT REVISIONSÖFFNUNG



#### KENNZEICHNUNG / PRODUKT CODE

**KSr Z x / 90 - m s**

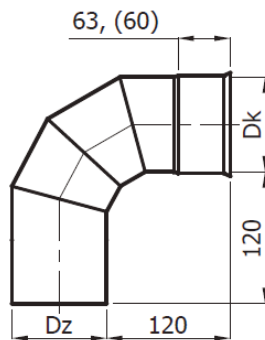


#### WERKSTOFFE

Bestimmung	W	W	-	W - Lüftungskanäle
	S	-	-	S - Abgasrohre (Gas, Öl)
	-	-	D	D - Rauchrohre (Holz)
Material	CH	-	-	CH - Edelstahl 1.4404
	-	X	-	X - Edelstahl 1.4301
	-	-	Z	Z - Hitzebeständiger Stahl 1.4828
Blechdicke s	5	-	-	5 - Materialstärke 0,5 mm
	6	6	-	6 - Materialstärke 0,6 mm
	8	8	8	8 - Materialstärke 0,8 mm
	1	1	1	1 - Materialstärke 1,0 mm

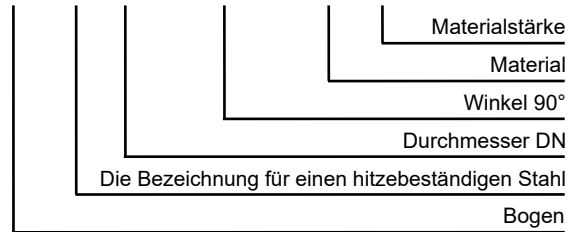
Durchmesser DN [mm]	ø80	ø100	ø110	ø120	ø130	ø140	ø150	ø160	ø180	ø200	ø225	ø250	ø300	ø350	ø400	ø450	ø500	für s=0,6 mm
Dz [mm]	80,2	100,9	112,1	123,2	132,8	140,7	151,9	161,4	182,1	201,2	226,7	252,2	301,6	350,9	401,9	451,2	502,2	
Dk [mm]	81,2	101,9	113,1	124,2	133,8	141,7	152,9	162,4	183,1	202,2	227,7	253,2	302,6	351,9	402,9	452,2	503,2	
Gewicht [kg]	0,32	0,48	0,54	0,62	0,66	0,74	0,80	0,97	1,10	1,21	1,36	1,82	2,27	2,64	3,75	4,55	5,44	

### BOGEN 90°



#### KENNZEICHNUNG / PRODUKT CODE

**KS Z x / 90 - m s**

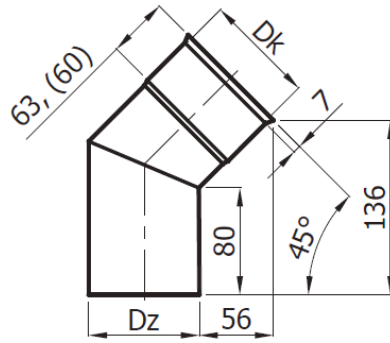


#### WERKSTOFFE

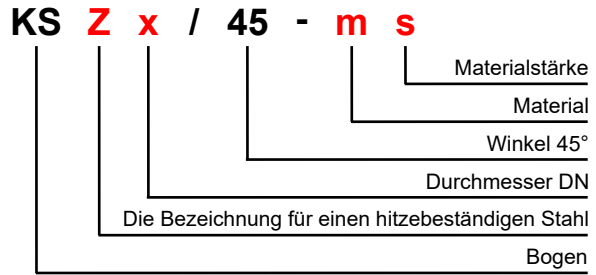
Bestimmung	W	W	-	W - Lüftungskanäle
	S	-	-	S - Abgasrohre (Gas, Öl)
	-	-	D	D - Rauchrohre (Holz)
Material	CH	-	-	CH - Edelstahl 1.4404
	-	X	-	X - Edelstahl 1.4301
	-	-	Z	Z - Hitzebeständiger Stahl 1.4828
Blechdicke s	5	-	-	5 - Materialstärke 0,5 mm
	6	6	-	6 - Materialstärke 0,6 mm
	8	8	8	8 - Materialstärke 0,8 mm
	1	1	1	1 - Materialstärke 1,0 mm

Durchmesser DN [mm]	ø80	ø100	ø110	ø120	ø130	ø140	ø150	ø160	ø180	ø200	ø225	ø250	ø300	ø350	ø400	ø450	ø500	für s=0,6 mm
Dz [mm]	80,2	100,9	112,1	123,2	132,8	140,7	151,9	161,4	182,1	201,2	226,7	252,2	301,6	350,9	401,9	451,2	502,2	
Dk [mm]	81,2	101,9	113,1	124,2	133,8	141,7	152,9	162,4	183,1	202,2	227,7	253,2	302,6	351,9	402,9	452,2	503,2	
Gewicht [kg]	0,32	0,48	0,54	0,62	0,66	0,74	0,80	0,97	1,10	1,21	1,36	1,82	2,27	2,64	3,75	4,55	5,44	

### BOGEN 45°



#### KENNZEICHNUNG / PRODUKT CODE

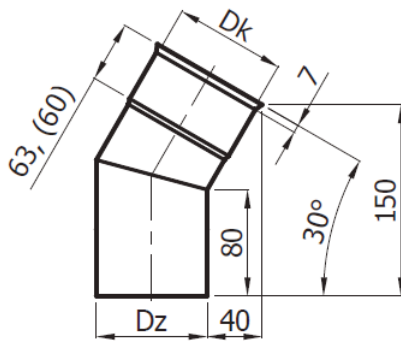


#### WERKSTOFFE

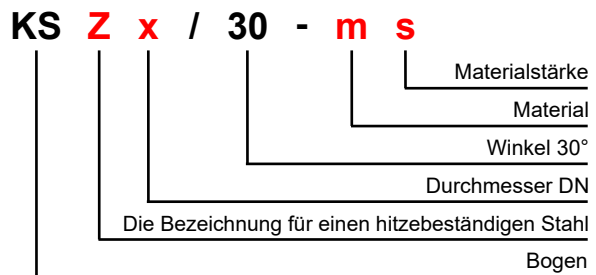
Bestimmung	W	W	-	W - Lüftungskanäle
	S	-	-	S - Abgasrohre (Gas, Öl)
	-	-	D	D - Rauchrohre (Holz)
Material	CH	-	-	CH - Edelstahl 1.4404
	-	X	-	X - Edelstahl 1.4301
	-	-	Z	Z - Hitzebeständiger Stahl 1.4828
Blechedicke s	5	-	-	5 - Materialstärke 0,5 mm
	6	6	-	6 - Materialstärke 0,6 mm
	8	8	8	8 - Materialstärke 0,8 mm
	1	1	1	1 - Materialstärke 1,0 mm

Durchmesser DN [mm]	ø80	ø100	ø110	ø120	ø130	ø140	ø150	ø160	ø180	ø200	ø225	ø250	ø300	ø350	ø400	ø450	ø500	für s=0,6 mm
Dz [mm]	80,2	100,9	112,1	123,2	132,8	140,7	151,9	161,4	182,1	201,2	226,7	252,2	301,6	350,9	401,9	451,2	502,2	
Dk [mm]	81,2	101,9	113,1	124,2	133,8	141,7	152,9	162,4	183,1	202,2	227,7	253,2	302,6	351,9	402,9	452,2	503,2	
Gewicht [kg]	0,25	0,35	0,40	0,45	0,50	0,50	0,55	0,60	0,70	0,80	0,95	1,10	1,40	1,70	2,10	2,50	2,95	

### BOGEN 30°



#### KENNZEICHNUNG / PRODUKT CODE



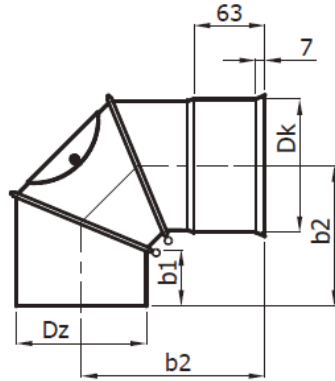
#### WERKSTOFFE

Bestimmung	W	W	-	W - Lüftungskanäle
	S	-	-	S - Abgasrohre (Gas, Öl)
	-	-	D	D - Rauchrohre (Holz)
Material	CH	-	-	CH - Edelstahl 1.4404
	-	X	-	X - Edelstahl 1.4301
	-	-	Z	Z - Hitzebeständiger Stahl 1.4828
Blechedicke s	5	-	-	5 - Materialstärke 0,5 mm
	6	6	-	6 - Materialstärke 0,6 mm
	8	8	8	8 - Materialstärke 0,8 mm
	1	1	1	1 - Materialstärke 1,0 mm

Durchmesser DN [mm]	ø80	ø100	ø110	ø120	ø130	ø140	ø150	ø160	ø180	ø200	ø225	ø250	ø300	ø350	ø400	ø450	ø500	für s=0,6 mm
Dz [mm]	80,2	100,9	112,1	123,2	132,8	140,7	151,9	161,4	182,1	201,2	226,7	252,2	301,6	350,9	401,9	451,2	502,2	
Dk [mm]	81,2	101,9	113,1	124,2	133,8	141,7	152,9	162,4	183,1	202,2	227,7	253,2	302,6	351,9	402,9	452,2	503,2	
Gewicht [kg]	0,25	0,30	0,35	0,40	0,45	0,45	0,50	0,55	0,65	0,70	0,80	0,95	1,20	1,45	1,75	2,05	2,40	

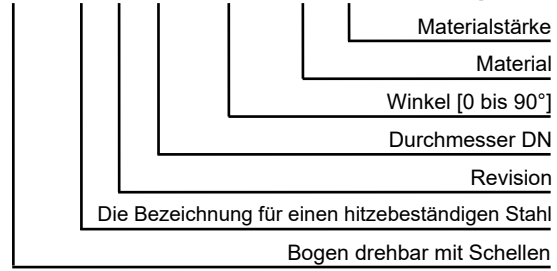


### BOGEN DREHBAR 90° MIT SCHELLEN UND REVISION 3 Segmente



#### KENNZEICHNUNG / PRODUKT CODE

### KNS Z r x / 90 - m s - 3 seg

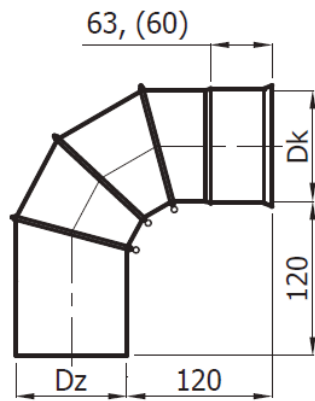


#### WERKSTOFFE

Bestimmung	W	-	-	W - Luftungskanäle
	S	-	-	S - Abgasrohre (Gas, Öl)
	-	-	D	D - Rauchrohre (Holz)
Material	CH	-	-	CH - Edelstahl 1.4404
	-	-	Z	Z - Hitzebeständiger Stahl 1.4828
Blechdicke	8	-	8	8 - Materialstärke 0,8 mm
	s	1	1	1 - Materialstärke 1,0 mm

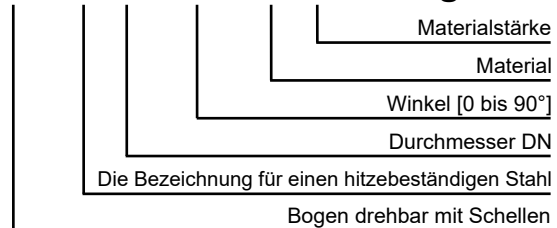
Durchmesser DN [mm]	ø120	ø130	ø150	ø160	ø180	ø200	ø225	ø250	für s=0,6 mm
Dz [mm]	123,2	132,8	151,9	161,4	182,1	201,2	226,7	252,2	
Dk [mm]	124,2	133,8	152,9	162,4	183,1	202,2	227,7	253,2	
b1 [mm]	70	70	70	70	70	70	70	70	
b2 [mm]	205	205	210	205	205	220	205	220	
Gewicht [kg]	0,62	0,66	0,80	0,97	1,10	1,21	1,36	1,82	

### BOGEN DREHBAR 90° MIT SCHELLEN 4 Segmente



#### KENNZEICHNUNG / PRODUKT CODE

### KNS Z x / 90 - m s - 4 seg

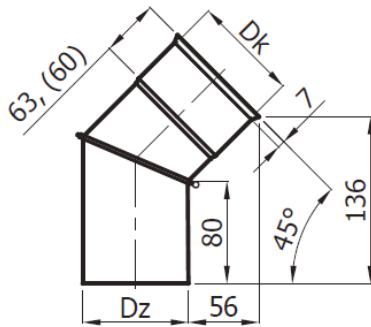


#### WERKSTOFFE

Bestimmung	W	W	-	W - Luftungskanäle
	S	-	-	S - Abgasrohre (Gas, Öl)
	-	-	D	D - Rauchrohre (Holz)
Material	CH	-	-	CH - Edelstahl 1.4404
	-	X	-	X - Edelstahl 1.4301
	-	-	Z	Z - Hitzebeständiger Stahl 1.4828
Blechdicke	5	-	-	5 - Materialstärke 0,5 mm
	6	6	-	6 - Materialstärke 0,6 mm
	8	8	8	8 - Materialstärke 0,8 mm
	s	1	1	1 - Materialstärke 1,0 mm

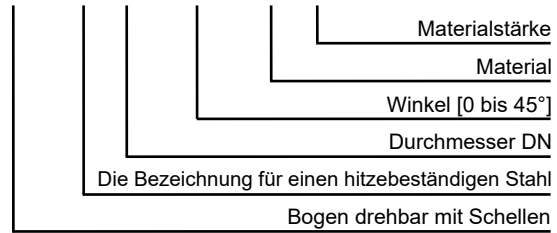
Durchmesser DN [mm]	ø120	ø130	ø140	ø150	ø160	ø180	ø200	ø225	ø250	ø300	ø350	ø400	ø450	ø500	für s=0,6 mm
Dz [mm]	123,2	132,8	140,7	151,9	161,4	182,1	201,2	226,7	252,2	301,6	350,9	401,9	451,2	502,2	
Dk [mm]	124,2	133,8	141,7	152,9	162,4	183,1	202,2	227,7	253,2	302,6	351,9	402,9	452,2	503,2	
Gewicht [kg]	0,62	0,66	0,74	0,80	0,97	1,10	1,21	1,36	1,82	2,27	2,64	3,75	4,55	5,44	

### BOGEN DREHBAR 45° MIT SCHELLEN



### KENNZEICHNUNG / PRODUKT CODE

**KNS Z x / 45 - m s**

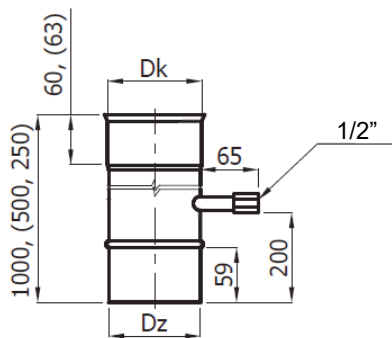


### WERKSTOFFE

Bestimmung	W	W	-	W - Luftungskanäle
	S	-	-	S - Abgasrohre (Gas , Öl)
	-	-	D	D - Rauchrohre (Holz)
Material	CH	-	-	CH - Edelstahl 1.4404
	-	X	-	X - Edelstahl 1.4301
	-	-	Z	Z - Hitzebeständiger Stahl 1.4828
Blechdicke s	5	-	-	5 - Materialstärke 0,5 mm
	6	6	-	6 - Materialstärke 0,6 mm
	8	8	8	8 - Materialstärke 0,8 mm
	1	1	1	1 - Materialstärke 1,0 mm

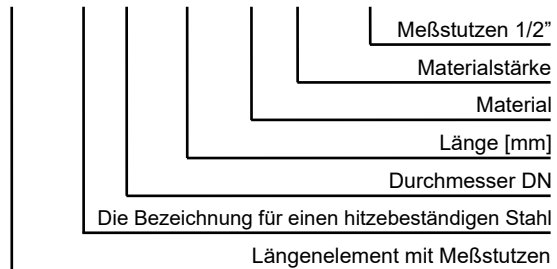
Durchmesser DN [mm]	ø120	ø130	ø140	ø150	ø160	ø180	ø200	ø225	ø250	ø300	ø350	ø400	ø450	ø500	für s=0,6 mm
Dz [mm]	123,2	132,8	140,7	151,9	161,4	182,1	201,2	226,7	252,2	301,6	350,9	401,9	451,2	502,2	
Dk [mm]	124,2	133,8	141,7	152,9	162,4	183,1	202,2	227,7	253,2	302,6	351,9	402,9	452,2	503,2	
Gewicht [kg]	0,45	0,50	0,50	0,55	0,60	0,70	0,80	0,95	1,10	1,40	1,70	2,10	2,50	2,95	

### LÄNGENELEMENT MIT MEßSTUTZEN 1/2"



### KENNZEICHNUNG / PRODUKT CODE

**ROP Z x / L - m s - 1/2**

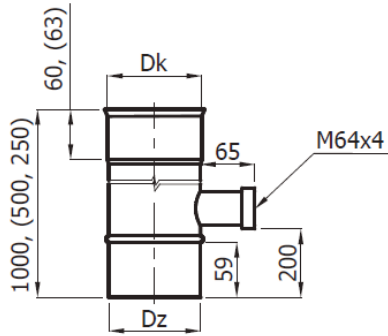


### WERKSTOFFE

Bestimmung	W	W	-	W - Luftungskanäle
	S	-	-	S - Abgasrohre (Gas , Öl)
	-	-	D	D - Rauchrohre (Holz)
Material	CH	-	-	CH - Edelstahl 1.4404
	-	X	-	X - Edelstahl 1.4301
	-	-	Z	Z - Hitzebeständiger Stahl 1.4828
Blechdicke s	5	-	-	5 - Materialstärke 0,5 mm
	6	6	-	6 - Materialstärke 0,6 mm
	8	8	8	8 - Materialstärke 0,8 mm
	1	1	1	1 - Materialstärke 1,0 mm

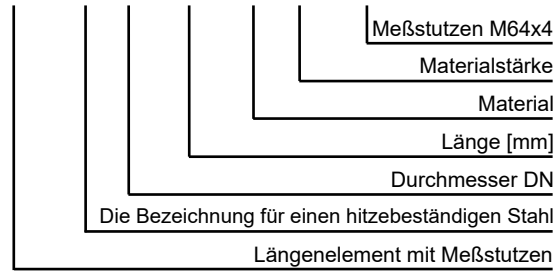
Durchmesser DN [mm]	ø80	ø100	ø110	ø120	ø130	ø140	ø150	ø160	ø180	ø200	ø225	ø250	ø300	ø350	ø400	ø450	ø500	für s=0,6 mm
Dz [mm]	80,2	100,9	112,1	123,2	132,8	140,7	151,9	161,4	182,1	201,2	226,7	252,2	301,6	350,9	401,9	451,2	502,2	
Dk [mm]	81,2	101,9	113,1	124,2	133,8	141,7	152,9	162,4	183,1	202,2	227,7	253,2	302,6	351,9	402,9	452,2	503,2	
Gewicht [kg]	1,20	1,50	1,70	1,85	2,00	2,10	2,30	2,40	2,75	3,00	3,40	3,80	4,55	5,30	6,05	6,80	7,55	

### LÄNGENELEMENT MIT MEßSTUTZEN M64x4



### KENNZEICHNUNG / PRODUKT CODE

### ROP Z x / L - m s - 64

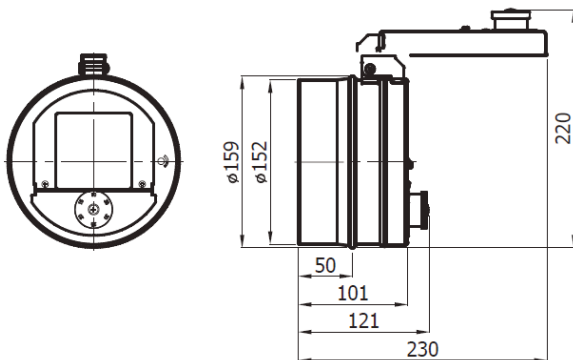


### WERKSTOFFE

Bestimmung	W	W	-	W - Luftungskanäle
	S	-	-	S - Abgasrohre (Gas, Öl)
Material	-	-	D	D - Rauchrohre (Holz)
	CH	-	-	CH - Edelstahl 1.4404
	-	X	-	X - Edelstahl 1.4301
Blechedicke s	-	-	Z	Z - Hitzebeständiger Stahl 1.4828
	5	-	-	5 - Materialstärke 0,5 mm
	6	6	-	6 - Materialstärke 0,6 mm
	8	8	8	8 - Materialstärke 0,8 mm
	1	1	1	1 - Materialstärke 1,0 mm

Durchmesser DN [mm]	ø80	ø100	ø110	ø120	ø130	ø140	ø150	ø160	ø180	ø200	ø225	ø250	ø300	ø350	ø400	ø450	ø500	für s=0,6 mm
Dz [mm]	80,2	100,9	112,1	123,2	132,8	140,7	151,9	161,4	182,1	201,2	226,7	252,2	301,6	350,9	401,9	451,2	502,2	
Dk [mm]	81,2	101,9	113,1	124,2	133,8	141,7	152,9	162,4	183,1	202,2	227,7	253,2	302,6	351,9	402,9	452,2	503,2	
Gewicht [kg]	1,20	1,50	1,70	1,85	2,00	2,10	2,30	2,40	2,75	3,00	3,40	3,80	4,55	5,30	6,05	6,80	7,55	

### ZUGBEGRENZER MIT EXPLOSIONSKLAPPE (mit Spannschelle)



### KENNZEICHNUNG / PRODUKT CODE

### RCO-EX

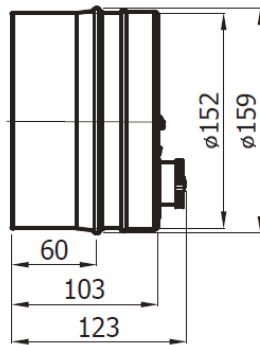
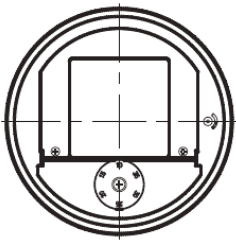
Zugbegrenzer mit Explosionsklappe

### WERKSTOFFE

Bestimmung	-	-	-	W - Luftungskanäle
	-	S	-	S - Abgasrohre (Gas, Öl)
Material	-	D	-	D - Rauchrohre (Holz)
	-	-	-	CH - Edelstahl 1.4404
	-	X	-	X - Edelstahl 1.4301
	-	-	-	Z - Hitzebeständiger Stahl 1.4828

Gewicht [kg] 0,70

#### ZUGBEGRENZER



#### KENNZEICHNUNG / PRODUKT CODE

**RCO**

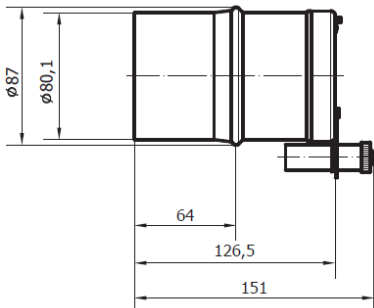
Zugbegrenzer

#### WERKSTOFFE

Bestimmung	-	-	-	W - Luftungskanäle
	-	S	-	S - Abgasrohre (Gas , Öl)
	-	D	-	D - Rauchrohre (Holz)
Material	-	-	-	CH - Edelstahl 1.4404
	-	X	-	X - Edelstahl 1.4301
	-	-	-	Z - Hitzebeständiger Stahl 1.4828

Gewicht [kg] 0,70

#### ZUGBEGRENZER RCO-80



#### KENNZEICHNUNG / PRODUKT CODE

**RCO-80**

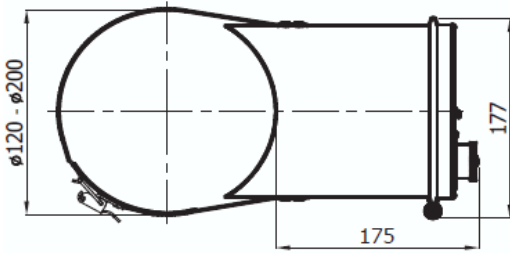
Zugbegrenzer

#### WERKSTOFFE

Bestimmung	-	-	-	W - Luftungskanäle
	-	S	-	S - Abgasrohre (Gas , Öl)
	-	D	-	D - Rauchrohre (Holz)
Material	-	-	-	CH - Edelstahl 1.4404
	-	X	-	X - Edelstahl 1.4301
	-	-	-	Z - Hitzebeständiger Stahl 1.4828

Gewicht [kg] 0,70

#### ZUGBEGRENZER AM ROHR



#### KENNZEICHNUNG / PRODUKT CODE

**RCR**

Zugbegrenzer am Rohr

#### WERKSTOFFE

Bestimmung	-	-	-	W - Luftungskanäle
	-	S	-	S - Abgasrohre (Gas , Öl)
	-	D	-	D - Rauchrohre (Holz)
Material	-	-	-	CH - Edelstahl 1.4404
	-	X	-	X - Edelstahl 1.4301
	-	-	-	Z - Hitzebeständiger Stahl 1.4828

Gewicht [kg] 0,85